

令和4年度 MIHO 美学院中等教育学校
入学試験問題

算数

受^{しよ}験上の諸注意

1. 試験官の指示があるまで、この問題用紙の中を見てはいけません。
2. 試験時間は、国語と合わせて60分間です。
解答は国語・算数どちらからでも構いません。
3. この問題用紙は、3ページあります。ページが足りない場合、
印刷が見えにくい場合は、静かに手をあげて試験官に知らせてくだ
さい。
4. 解答は、解答用紙の決められた場所に記入してください。
5. 解答用紙・問題用紙の決められた場所に、受験番号を記入してくだ
さい。
6. 解答用紙にある※印のついている場所には、何も記入しないでくださ
い。
7. 解答は黒鉛筆^{えん}またはシャープペンシルで記入してください。
解答を直す時には、もとの答えを消しゴムできれいに消してください。

受 験 番 号

※問題用紙の空いているところは、計算に利用しなさい。

※分数はできる限り約分して簡単な分数で答えなさい。

1 次の計算をしなさい。

(1) 8.7×7.6

(2) $4\frac{3}{8} - 1\frac{5}{6}$

(3) $2.73 \div 1.3$

(4) $2\frac{6}{7} \div 1\frac{3}{7}$

(5) $30 \div 3 - 2 \times 4$

(6) 次の () の中の数の最小公倍数を求めなさい。

(4, 6, 15)

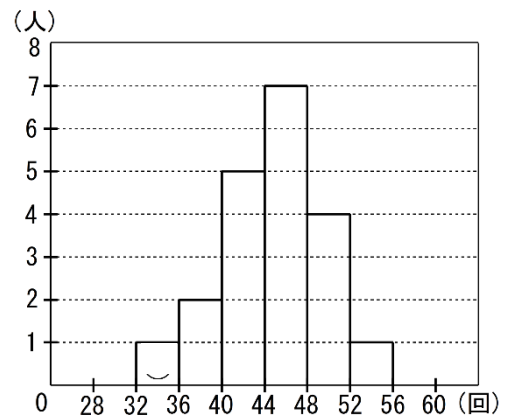
(7) 1250 円の 48%はいくらですか。

2 次の各問いに答えなさい。

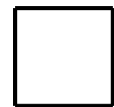
- (1) 右の柱状グラフは、あるクラスの女子の
 反復横跳びの結果を調べて整理したもので
 です。

右の柱状グラフのうち、最も人数が多い
 階級と、2番目に人数が多い階級の人数の
 和は、全体の人数の何%ですか。

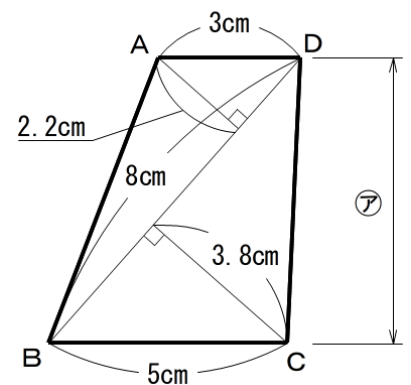
※答えが割り切れない場合は、小数第2位を
 四捨五入しなさい。



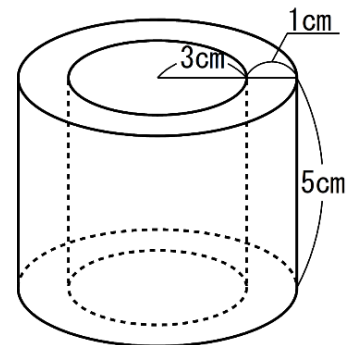
- (2) 右の正方形について、線対称の軸の数を答えなさい。



- (3) 右の台形 ABCD について、㊦の長さを求めなさい。

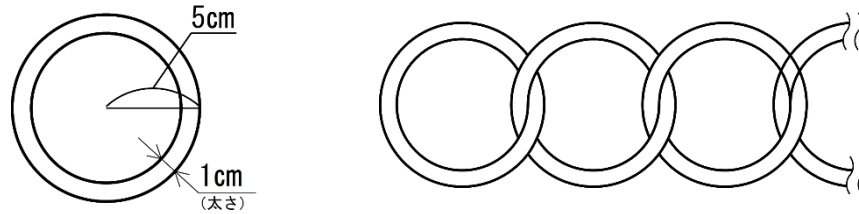


- (4) 円周率を 3.14 として、右の立体の体積を求めなさい。
 (右の立体は、中心部分がつつ状にくり抜かれた形です)

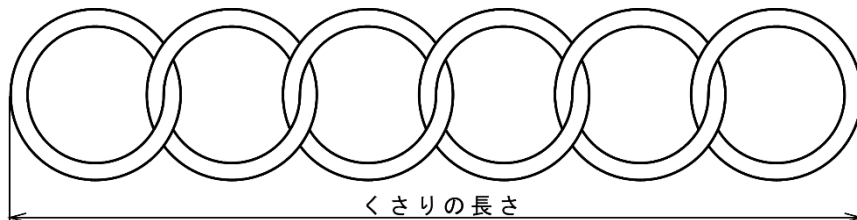


- (5) 1, 2, 3, 4 の番号のついたカードが 1 枚ずつあります。この中から 3 枚
 を引いて 3 けたの数を作るとき、何種類の数出来ますか。

- 3 下の図のように、金属の輪をつなげてくさりを作ります。輪の外側までの半径は5 cmで、太さが1 cm、つなげるときは隣の輪とすき間がないようにつなげたとします。次の問いに答えなさい。



- (1) 6つの輪をつなげたとき、くさりの長さは何 cm になりますか。



- (2) 輪を増やして、つなげたくさりの長さが1mを超えないようにできるだけ長くしたときの、くさりの長さを求めなさい。
(途中の式や考え方も解答用紙にかきなさい)