

令和5年度 MIHO 美学院中等教育学校

入学試験問題

算数

受験上の諸注意^{しよ}

1. 試験官の指示があるまで、この問題用紙の中を見てはいけません。
2. 試験時間は、国語と合わせて60分です。
解答は算数・国語どちらからでも構いません。
3. この問題用紙は、4ページあります。ページが足りない場合、印刷が見えにくい場合は、静かに手をあげて試験官に知らせてください。
4. 解答は、解答用紙の決められた場所に記入してください。
5. 解答用紙・問題用紙の決められた場所に、受験番号を記入してください。
6. 解答用紙にある※印のついている場所には、何も記入しないでください。
7. 解答は黒鉛筆^{えん}またはシャープペンシルで記入してください。
解答を直す時には、もとの答えを消しゴムできれいに消してください。

受 験 番 号

B 日程

※問題用紙の空いているところは、計算に利用しなさい。

1 次の計算をしなさい。

(1) 4.3×7.5

(2) $5\frac{5}{9} - 3\frac{2}{5}$

(3) $4.85 \div 2.5$

(4) $4\frac{1}{5} \div 1\frac{3}{5}$

(5) $45 \div 3 - 2 \times 7$

(6) 次の () の中の数の最小公倍数を求めなさい。

(6, 9, 15)

(7) 12km の $\frac{1}{10000}$ は何 m ですか。

2 次の各問いに答えなさい。

(1) 42km の道のりを 2 時間 20 分かけて走るとき、速さは分速何mですか。

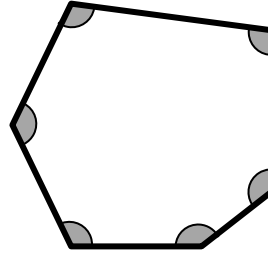
(2) ある本を全体の $\frac{7}{12}$ 読みました。読んだページ数は 154 ページでした。

この本は 全部で何ページありますか。

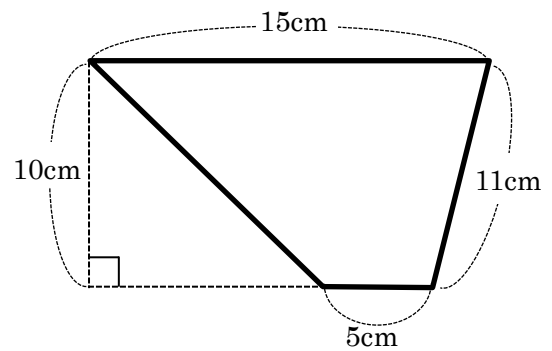
(3) 5 回テストを受けます。4 回目までの平均点が 78 点のとき、5 回目のテストは何点以上取れば、全体の平均点が 80 点以上になりますか。

3 次の各問いに答えなさい。

(1) 六角形の6つの角の和は何度ですか。

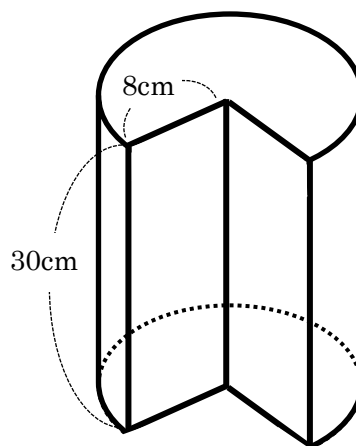


(2) 台形の面積を求めなさい。

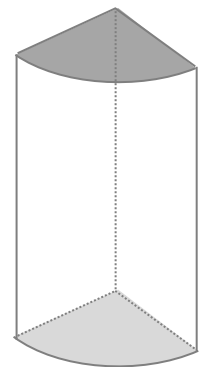


(3) 半径8cmの円柱があります。この円柱の底面の円の面積が4分の1になるようなおうぎ形の立体を取り除きました。残っている立体の体積を求めなさい。ただし円周率を3.14とします。

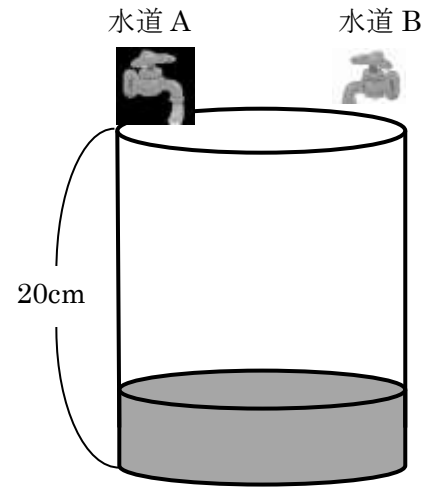
(途中の式や考え方も、解答用紙に書きなさい。)



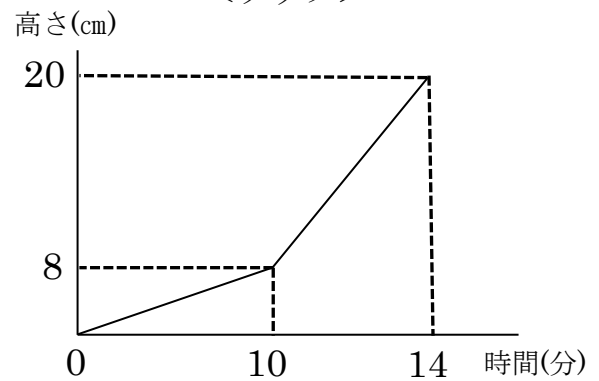
取り除いた立体



- 4 右のような容器に水道(A)から毎分同じ量の水を入れます。途中から水道(B)からも毎分同じ量の水を入れ、容器がいっぱいになるまで水を入れました。入れた時間と容器の底から水面までの高さを表すグラフは下の通りになりました。次の問いに答えなさい。



<グラフ>



- (1) 水道 A からは、1 分間に高さ何cmの水が入りましたか。
(途中の式や考え方も、解答用紙に書きなさい。)
- (2) 水道 B からは、1 分間に高さ何cmの水が入りましたか。
(途中の式や考え方も、解答用紙に書きなさい。)

